

En els pins 2 i 3 hi aniran els cables de l'interruptor+pulsador

En aquestes dues files hi aniran els extrems dels potenciòmetres negatiu i positiu

POTENCIÒMETRES

En aquests pins hi aniran els positius dels interruptors

I aquí els cables del mig dels potenciòmetres

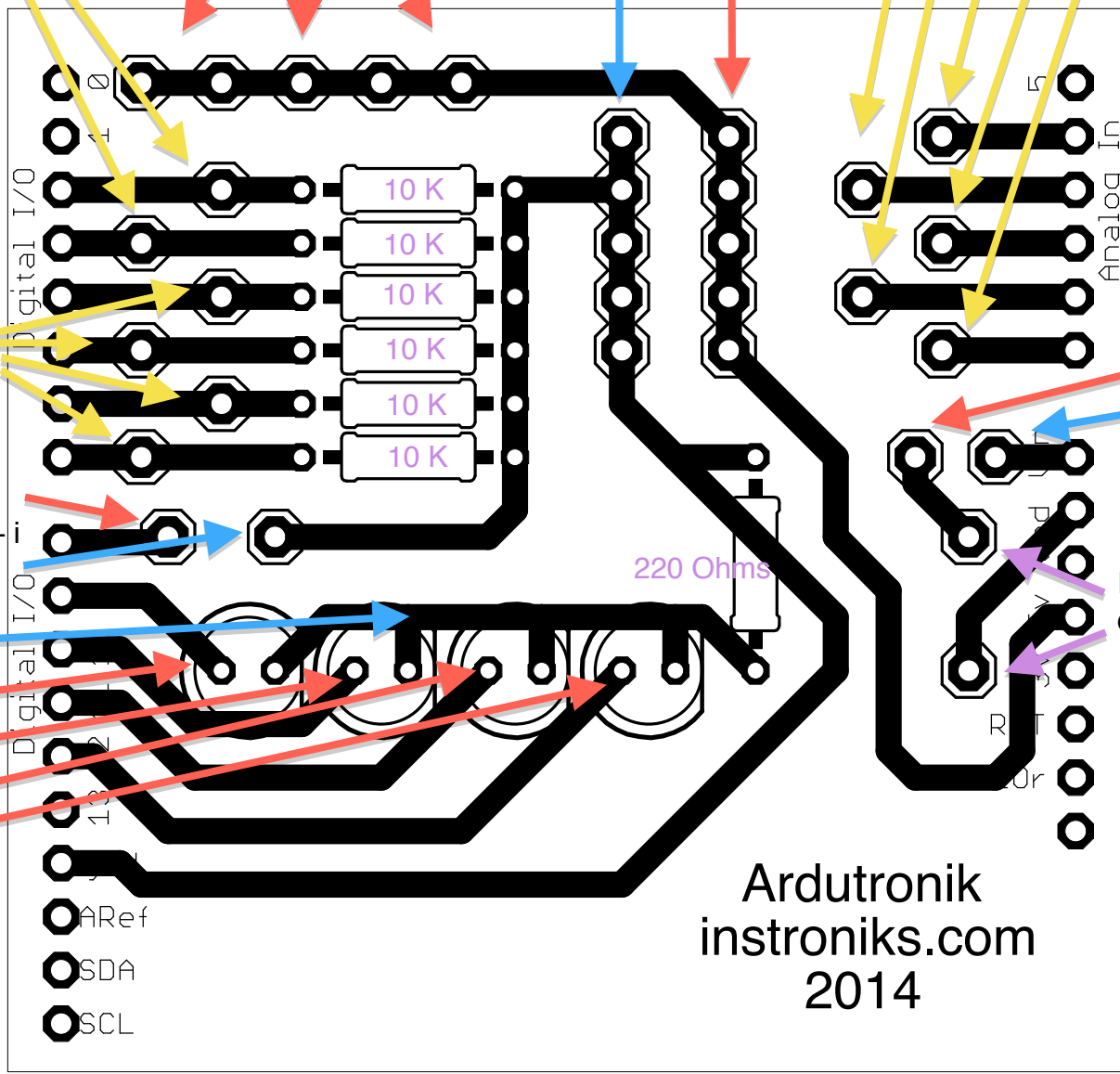
Els interruptors de mutejar la senyal als pins 4, 5, 6 i 7

El mini jack de sortida al 8 el + i al costat el -

Els leds van connectats els + a les sortides 9, 10, 11 i 12 i els - junts

Pila de 9V

Interruptor d'ON-OFF



Ardutronik
instroniks.com
2014